

Руководство по установке и эксплуатации

СТИРАЛЬНАЯ МАШИНА

CIS

CIS

Русский, 1

AQUALTIS

AQ7F 09 U

Содержание

Установка, 2-3

Распаковка и нивелировка
Водопроводное и электрическое подключения
Технические характеристики

Описание стиральной машины, 4-5

Панель управления

Порядок выполнения цикла стирки, 6

Программы и дополнительные функции, 7

Таблица программ
Дополнительные функции стирки

Стиральные вещества и типы белья, 8

Стиральное вещество
Подготовка белья
Рекомендации по стирке
Система балансировки белья

Предосторожности и рекомендации, 9

Общие требования по безопасности
Утилизация
Открывание люка вручную

Техническое обслуживание и уход, 10

Отключение воды и электрического тока
Чистка машины
Чистка ячейки стиральных веществ
Уход за барабаном
Порядок чистки насоса
Проверка водопроводного шланга

Неисправности и методы их устранения, 11

Сервисное обслуживание, 12



ME 10

Установка

CIS

! Важно сохранить данное руководство для его последующих консультаций. В случае продажи, передачи или переезда проверьте, чтобы данное руководство сопровождало стиральную машину.

! Внимательно прочитайте инструкции: в них содержатся важные сведения об установке изделия, его эксплуатации и безопасности.

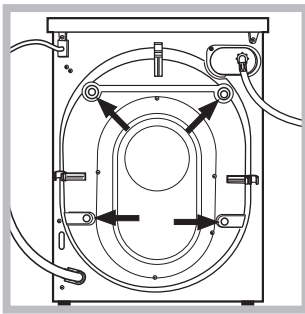
! В пакете с техническим руководством вы найдете, помимо гарантийного таллона, детали, необходимые для установки машины.

Распаковка и нивелировка

Снятие упаковки

1. После снятия упаковки со стиральной машины проверьте, чтобы на ней не было повреждений, вызванных при перевозке.

В случае обнаружения повреждений немедленно обратитесь к поставщику, не подключая машину.



2. Снимите 4 винта, предохраняющие машину в процессе перевозки, и распорки, расположенные в задней части машины (см. схему).

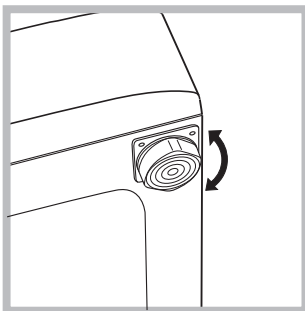
3. Закройте отверстия резиновыми заглушками, которые вы найдете в пакете.

4. Сохраните все детали. В случае последующей перевозки стиральной машины, они должны быть установлены во избежание ее повреждения.

! Не разрешайте детям играть с упаковочными материалами.

Нивелировка

1. Установите стиральную машину на плоском и прочном полу, не прислоняя ее к стенам или к мебели.



2. Выровняйте машину при помощи регулируемых ножек до полного выравнивания (наклон не должен превышать 2-х градусов).

! Тщательная нивелировка гарантирует стабильность и устраняет вибрации и шум, в особенности в процессе отжима.

! В случае установки машины на ковер или ковровое

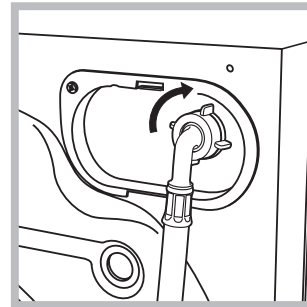
покрытие отрегулируйте ножки таким образом, чтобы под стиральной машиной оставался достаточный зазор для вентиляции.

Водопроводное и электрическое подсоединения

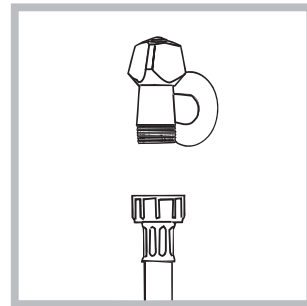
Порядок подсоединения шланга подачи воды

! Перед подсоединением водопроводного шланга к водопроводу дайте стечь воде до тех пор, пока она не станет прозрачной.

1. Подсоедините шланг к машине, привинтив его к специальному крану, расположенному в задней верхней части справа (см. схему).



2. Прикрутите шланг подачи к водопроводному крану холодной воды с резьбовым отверстием 3/4 газ, (см. схему).



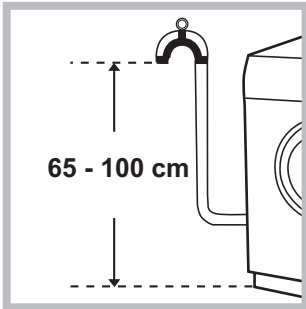
3. Проверьте, чтобы водопроводный шланг не был заломлен или сжат.

! Водопроводное давление в кране должно быть в пределах значений, указанных в таблице Технические данные (см. страницу рядом).

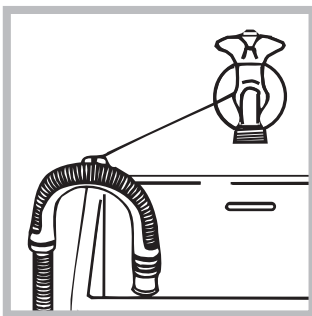
! Если длина водопроводного шланга будет недостаточной, следует обратиться в специализированный магазин или к уполномоченному сантехнику.

! Никогда не используйте б/у или старые шланги для подачи воды, а только прилагающиеся к машине.

Подсоединение сливного шланга



Подсоедините сливной шланг, не сгибая его, к сливному трубопроводу или к сливному патрубку в стене, расположенному на высоте 65 – 100 см от пола.



В качестве альтернативы поместите конец сливного шланга в раковину или в ванну, прикрепив прилагающуюся направляющую к крану (см. схему). Свободный конец сливного шланга не должен быть погружен в воду.

! Не рекомендуется использовать удлинительные шланги. При необходимости удлинение должно иметь такой же диаметр, что и оригинальный шланг, и его длина не должна превышать 150 см.

Электрическое подключение

Перед подсоединением штепсельной вилки изделия к сетевой розетке необходимо проверить следующее:

- сетевая розетка должна быть заземлена и соответствовать нормативам;
- сетевая розетка должна быть рассчитана на максимальную мощность стиральной машины, указанную в таблице Технические данные (см. таблицу сбоку);
- напряжение электропитания должно соответствовать значениям, указанным в таблице Технические данные (см. таблицу сбоку);
- сетевая розетка должна быть совместима штепсельной вилкой машины. В противном случае необходимо заменить розетку или вилку.

! Запрещается устанавливать стиральную машину на улице, даже под навесом, так как является чрезвычайно опасным подвергать ее воздействию дождя и грозы.

! Стиральная машина должна быть установлена так, чтобы доступ к сетевой розетке оставался свободным.

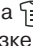

! Не используйте удлинители и тройники.

! Сетевой кабель изделия не должен быть согнут или сжат.

! Замена сетевого кабеля может осуществляться только уполномоченными техниками.

Внимание! Производитель снимает с себя всякую ответственность в случае несоблюдения указанных норм установки и подключения оборудования.

Технические характеристики

Модель	AQ7F 09 U
Размеры	ширина 59,5 см высота 85 см глубина 58 см
Загрузка	1 - 7 кг
Электрические параметры	смотрите паспортную табличку с техническими характеристиками на машине
Гидравлические параметры	max давление 1 Мпа (10 бар) min давление 0,05 Мпа (0,5 бар) объем барабана 52 л
Скорость отжима	до 1000 об/мин
Контрольные программы согласно нормативу EN 60456	программа  ; температура 60°C; при загрузке до 7 кг.
 	Машина соответствует следующим Директивам Европейского Экономического сообщества: - 2004/108/CE (электро-магнитной совместимости) - 2002/96/CE - 2006/95/CE (низкого напряжения)

Описание стиральной машины

CIS

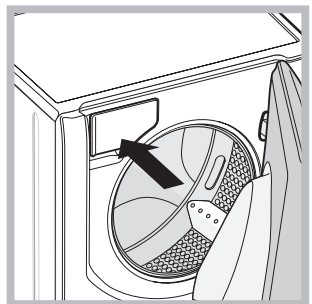


ЛЮК

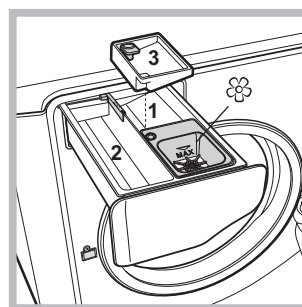


Для открывания люка всегда используйте специальную ручку (см. схему).

ДОЗАТОР СТИРАЛЬНОГО ВЕЩЕСТВА



Дозатор находится внутри машины и доступен через люк. Описание дозировки стиральных веществ смотрите в разделе “Стиральные вещества и белье”.



1. ячейка предварительной стирки: используйте стиральный порошок. Перед засыпкой стирального порошка необходимо проверить, чтобы не был установлен дополнительный дозатор 3.


2. ячейка для основной стирки: используйте стиральный порошок или жидкое стиральное вещество. В последнем случае рекомендуется залить его непосредственно перед пуском программы стирки.

3. Дополнительный дозатор: Отбеливатель.

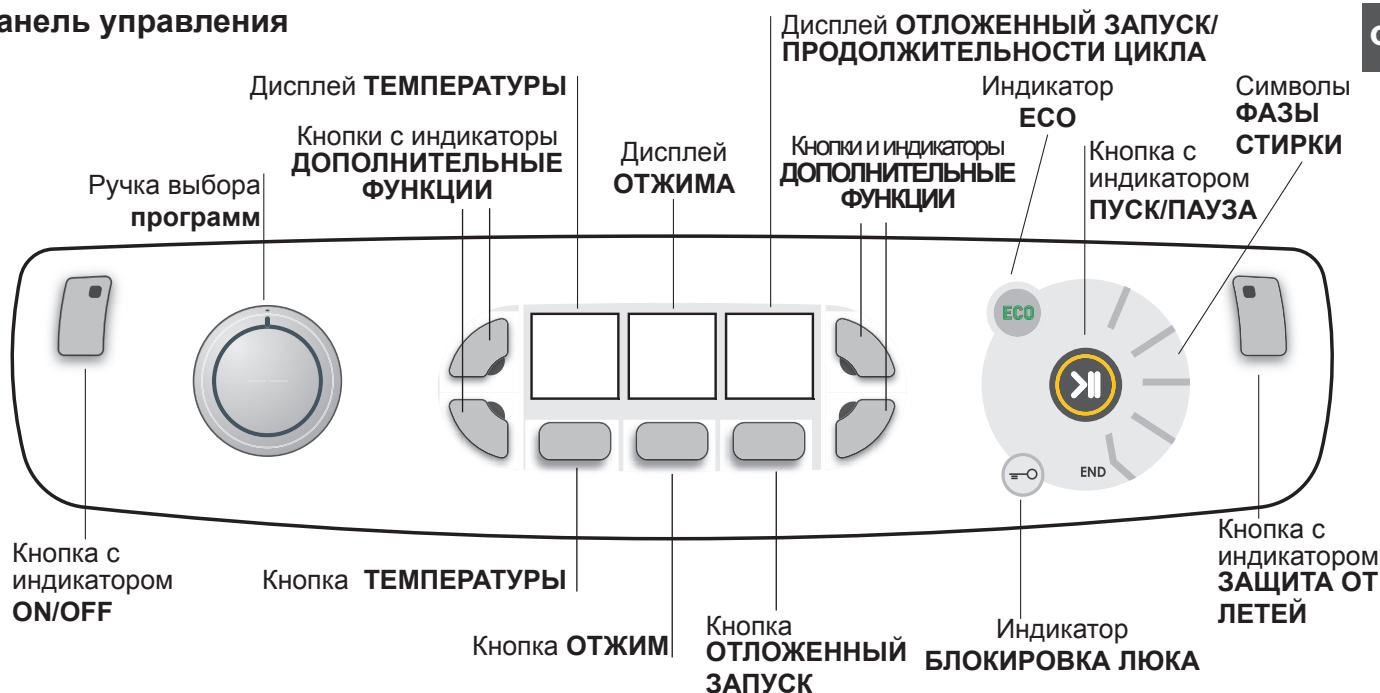
! Если используется дополнительный дозатор 3, функция предварительная стирка исключается.

☼ ячейка для добавок: для ополаскивателя или жидких добавок. Рекомендуется никогда не превышать максимальный уровень, указанный на решетке дозатора и разбавлять концентрированные ополаскиватели.

Режим ожидания

Настоящая стиральная машина отвечает требованиям новых нормативов по экономии электроэнергии, укомплектована системой автоматического отключения (режим сохранения энергии), включающейся через 30 минут простоя машины. Нажмите один раз кнопку ON/OFF  и подождите, пока машина вновь включится.

Панель управления



Кнопка с индикатором **ON/OFF**: нажмите кнопку один раз для включения или выключения машины. Зеленый индикатор показывает, что машина включена. Для выключения стиральной машины в процессе стирки необходимо держать нажатой кнопку, примерно 3 секунды. Короткое или случайное нажатие не приведет к отключению машины. В случае выключения машины в процессе стирки текущий цикл отменяется.

Рукоятка **ПРОГРАММЫ**: может вращаться в обе стороны. Для выбора нужной программы смотрите «Таблица программ».

В процессе стирки рукоятка не вращается.

Кнопка **ТЕМПЕРАТУРЫ**: нажмите для изменения или исключения нагрева. Заданное значение показывается на дисплее сверху (см. «Порядок выполнения цикла стирки»).

Кнопка **ОТЖИМ**: нажмите для изменения или исключения отжима. Заданное значение показывается на дисплее сверху (см. «Порядок выполнения цикла стирки»).

Кнопка **ОТЛОЖЕННЫЙ ЗАПУСК**: нажмите для программирования задержки пуска выбранной программы. Заданное значение задержки показывается на дисплее сверху (см. «Порядок выполнения цикла стирки»).

Кнопки с индикаторами **ДОПОЛНИТЕЛЬНЫЕ ФУНКЦИИ**: нажмите для выбора имеющихся дополнительных функций. Индикатор выбранной дополнительной функции загорается (см. «Порядок выполнения цикла стирки»).

Дисплей **ОТЛОЖЕННЫЙ ЗАПУСК/ПРОДОЛЖИТЕЛЬНОСТИ ЦИКЛА**

Индикатор **ЕСО**

Символы **ФАЗЫ СТИРКИ**

Кнопки и индикаторы **ДОПОЛНИТЕЛЬНЫЕ ФУНКЦИИ**

Кнопка с индикатором **ПУСК/ПАУЗА**

Кнопка с индикатором **ON/OFF**

Кнопка **ТЕМПЕРАТУРЫ**

Кнопка **ОТЖИМ**

Кнопка **ОТЛОЖЕННЫЙ ЗАПУСК**

Индикатор **БЛОКИРОВКА ЛЮКА**

Символы **ФАЗЫ СТИРКИ**: загораются для визуализации последовательности выполнения цикла (Стирка – Полоскание – Отжим – Окончательный слив). Надпись **END** загорается по завершении цикла.

Кнопка с индикатором **ПУСК/ПАУЗА**: когда зеленый индикатор редко мигает, нажмите кнопку для пуска цикла стирки. После пуска цикла индикатор перестает мигать. Для прерывания стирки вновь нажмите кнопку, индикатор замигает оранжевым цветом. Если индикатор «Блокировка люка» погас, можно открыть люк.

Для возобновления стирки с момента, когда она была прервана, вновь нажмите эту кнопку.

Индикатор **БЛОКИРОВКА ЛЮКА**: показывает, что люк заблокирован. Для открывания люка необходимо прервать цикл (см «Порядок выполнения цикла стирки»).

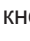
Кнопка с индикатором **ЗАЩИТА ОТ ЛЕТЕЙ**: для включения или отключения блокировки консоли управления держите кнопку нажатой примерно 2 секунды. Включенный индикатор означает, что консоль управления заблокирована. Таким образом программа не может быть случайно изменена, особенно если в доме дети.



Индикатор ЕСО загорается, когда при изменении параметров стирки получается экономия электроэнергии не менее чем на 10%. Кроме того перед тем как машина переключится в режим сохранения энергии, символ загорится на несколько секунд. При выключенной машине примерная экономия электроэнергии составляет примерно 80%.



Порядок выполнения цикла стирки

CIS

ПРИМЕЧАНИЕ: при первом использовании стиральной машины выполните один цикл стирки без белья, но со стиральным веществом, выбрав программу хлопок 90° без предварительной стирки.


- 1. ПОРЯДОК ВКЛЮЧЕНИЯ МАШИНЫ** Нажмите кнопку . Все индикаторы загорятся на 1 секунду, затем останется включенным индикатор кнопки , индикатор ПУСК/ПАУЗА будет редко мигать.
- 2. ПОРЯДОК ЗАГРУЗКИ БЕЛЬЯ** Откройте люк машины. Загрузите в барабан белье, не превышая максимальный допустимый вес, указанный в таблице программ на следующей странице.
- 3. ДОЗИРОВКА СТИРАЛЬНОГО ВЕЩЕСТВА.** Выньте дозатор и поместите стиральное вещество в специальные ячейки, как описано в «*Описание стиральной машины*».
- 4. ЗАКРОЙТЕ ЛЮК.**
- 5. ВЫБОР ПРОГРАММЫ** Поверните РУКОЯТКУ ПРОГРАММ вправо или влево на нужную вам программу. При этом автоматически устанавливаются значения температуры и скорости отжима, которые могут быть изменены.



- 6. ПЕРСОНАЛИЗИРОВАННЫЕ ЦИКЛЫ СТИРКИ.** Нажмите специальные кнопки на консоли управления:   **Порядок изменения температуры и/или скорости отжима.**

Машина автоматически показывает на дисплее максимальные температуру и скорость отжима, предусмотренные для выбранной программы, или последние выбранные значения, если они совместимы с выбранной программой. При помощи кнопки  можно постепенно уменьшить температуру вплоть до стирки в холодной воде (П□). При помощи кнопки  можно постепенно уменьшить скорость отжима вплоть до его исключения (П□). При еще одном нажатии этих кнопок вернутся максимальные допустимые значения.

! Исключение: при выборе программы ХЛОПОК температура может быть увеличена до 90°.

 **Программирование пуска с задержкой.**

Нажимайте соответствующую кнопку вплоть до получения нужного времени задержки. В процессе программирования показывается время задержки вместе с мигающим символом .

После программирования запуска с задержкой на дисплее загорается символ  и показывается продолжительность цикла. При однократном нажатии кнопки показывается заданное время задержки. Для отмены пуска с задержкой нажмите кнопку несколько раз до тех пор, пока на дисплее не появится надпись OFF; символ  погаснет.

! После нажатия кнопки ПУСК/ПАУЗА значение задержки может быть изменено только по убыванию.

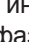

  **Изменение параметров цикла.**


Нажмите кнопки ДОПОЛНИТЕЛЬНЫЕ ФУНКЦИИ для персонализации цикла согласно вашим нуждам.

- Нажмите кнопку для включения дополнительной функции, загорится соответствующий индикатор.
- Вновь нажмите кнопку для отключения функции, индикатор погаснет.

! Если выбранная дополнительная функция несовместима с выбранной программой, замигает соответствующий индикатор и включится звуковой сигнал (3 раза), функция не будет включена.

! Если выбранная функция является несовместимой с другой, ранее заданной дополнительной функцией, будет мигать индикатор первой выбранной функции, и будет включена только вторая дополнительная функция, индикатор включенной функции будет гореть, не мигая.

- 7. ПУСК ПРОГРАММЫ.** Нажмите кнопку ПУСК/ПАУЗА. Соответствующий индикатор загорится, и люк машины заблокируется (загорится индикатор ЛЮК ЗАБЛОКИРОВАН ). Символы фаз стирки загораются по мере выполнения программы для визуализации текущей фазы стирки. Для изменения текущей программы, прервите цикл, нажав кнопку ПУСК/ПАУЗА, затем выберите нужный цикл и вновь нажмите кнопку ПУСК/ПАУЗА. Чтобы открыть люк в процессе выполнения цикла нажмите кнопку ПУСК/ПАУЗА; если индикатор БЛОКИРОВКА ЛЮКА  погаснет, можно открывать люк. Вновь нажмите кнопку ПУСК/ПАУЗА для возобновления программы с момента, когда она была прервана.
- 8. ЗАВЕРШЕНИЕ ПРОГРАММЫ.** Сигнализируется включением надписи **END**. Люк можно открыть сразу же. Если индикатор ПУСК/ПАУЗА мигает, нажмите кнопку для завершения цикла. Откройте люк, выгрузьте белье и выключите машину.

! Для отмены текущего цикла держите нажатой кнопку  до тех пор, пока цикл не прервется и машина выключится.

Мешок для стеганных одеял, занавесок и деликатного белья

Благодаря специальному мешку, прилагающемуся к машине, стиральная машина Aqualtis дает возможность стирать также самые деликатные и ценные вещи с гарантией их полной сохранности. Рекомендуется использовать мешок каждый раз для стирки стеганных и пуховых вещей на синтетической подкладке.

Программы и дополнительные функции

Таблица программ

Символ	Описание программы	Макс. темп. (°C)	Макс. Скорость (обороты в минуту)	Стиральные вещества			Макс. загрузка (кг)	Продолжить цикла	
				Стирка	Ополаскиватель	Отбеливатель			
Программы для х/б белья									
	ХЛОПОК : с предварительной стирка (Добавить стиральное вещество в специальную ячейку).	90°	1000	●	●	-	7	продолжительность программы стирки отображается на дисплее.	
	ХЛОПОК (1) : очень грязное белое и прочное цветное белье.	60° (макс. 90°)	1000	●	●	●	7		
	ХЛОПОК (2) : очень грязное белое и деликатное цветное белье.	40°	1000	●	●	●	7		
	ХЛОПОК Цветны ткани (3)	40°	1000	●	●	●	7		
	Рубашки	40°	600	●	●	●	2		
	Jeans	40°	800	●	●	-	3,5		
Специальные программы									
	Baby : очень грязное деликатное цветное белье.	40°	800	●	●	●	3		
	Синтетика синтетические изделия	60°	800	●	●	●	3		
	Синтетика деликатные вещи	40°	800	●	●	●	3		
	Bed & Bath : постельное белье и полотенца.	60°	1000	●	●	●	7		
	Пух/Перо : изделия, набитые утиным пухом.	30°	1000	●	●	-	2		
	Шелк : изделия из шелка, вискозы и нижнее белье.	30°	0	●	●	-	1		
	Шерсть : шерсть, кашемир и т.д.	40°	600	●	●	-	1,5		
	Микс 30° : быстрое освежение малогазного белья (не для шерсти, шелка и изделий, требующих ручной стирки).	30°	800	●	●	-	3		
Частичные программы									
	Полоскание	-	1000	-	●	●	7		
	Отжим	-	1000	-	-	-	7		
	Слив	-	0	-	-	-	7		

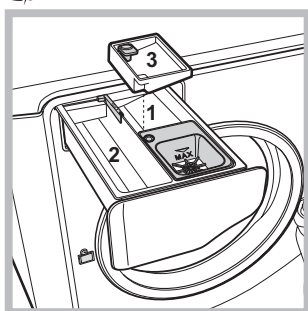
(*) Примечание: примерно через 10 минут после ЗАПУСКА цикла в зависимости от веса загруженного белья, машина рассчитает и покажет на дисплее время, остающееся до завершения программы.

Для всех институтов тестирования:

- 1) Программы управления в соответствии с Директивой EN 60456: задайте программу с температурой 60°C.
- 2) Длинная программа для х/б белья: задайте программу с температурой 40°C.
- 3) Короткая программа для х/б белья: задайте программу с температурой 40°C.

Дополнительные функции стирки

Суперстирка



Благодаря использованию большего объема воды в начале цикла и большей продолжительности эта функция обеспечивает оптимальную стирку. Эта функция служит для удаления наиболее трудных пятен. Может использоваться как с отбеливателем, так и без него. Если требуется произвести также

отбеливание, вставьте дополнительный прилагающийся дозатор 3 в ячейку 1.

При заливке отбеливателя не превышайте "макс." уровень, указанный на стержне в центре (см. схему). Для выполнения только отбеливания без полного цикла стирки залейте отбеливатель в дополнительный дозатор 3, выберите программу «Полоскание» и включите дополнительную функцию "Суперстирка" .

! Функция несовместима с программами , , , , , , .

Легкая Глажка

При выборе этой функции стирки и отжим изменяются таким образом, чтобы сократить образование складок. По завершении цикла стиральная машина выполняет

медленное вращение барабана, индикаторы "Легкая Глажка" и ПУСК/ПАУЗА мигают. Для завершения цикла нажмите кнопку ПУСК/ПАУЗА или кнопку "Легкая Глажка".

В программе "Шелк" машина завершает цикл без слива воды, и индикатор "Легкая Глажка" мигает. Для слива воды и выгрузки белья необходимо нажать кнопку ПУСК/ПАУЗА или кнопку "Легкая Глажка".

! Функция несовместима с программами , , , , .

Быстрая Стирка

При выборе этой функции продолжительность программы сокращается на 30%-50% в зависимости от выбранной программы, обеспечивая в то же время экономию воды и электроэнергии. Используйте эту программу для несильно загрязненного белья.

! Функция несовместима с программами , , , , .

Доп. Полоскание

При выборе этой функции повышается эффективность ополаскивания, обеспечивая максимальное удаление остатков стирального вещества. Эта функция особенно удобна для людей с кожей, чувствительной к стиральным веществам. Рекомендуется использовать эту функцию в случае полной загрузки машины или в случае использования большой дозы стирального вещества.

! Функция несовместима с программами , , .

Стиральные вещества и типы белья

CIS

Стиральное вещество

Выбор и доза стирального вещества зависят от типа белья (х/б, шерсть, шелк...), от цвета белья, от температуры стирки, от степени загрязнения и от жесткости воды.

Правильная дозировка стирального вещества – это экономия и охрана окружающей среды: хотя стиральные вещества и являются биоразлагаемыми, они содержат вещества, пагубно влияющие на природу.

Рекомендуется:

- использовать стиральные порошки для белых х/б вещей и для предварительной стирки.
- использовать жидкие стиральные вещества для деликатных х/б вещей и для всех программ с низкой температурой.
- использовать деликатные жидкие стиральные вещества для стирки шелковых и шерстяных вещей.

Стиральное вещество помещается перед началом стирки в специальную ячейку или в дозатор, который помещается непосредственно в барабан. В этом случае нельзя выбрать цикл Хлопок с предварительной стиркой.

! Не используйте стиральные вещества для ручной стирки так как они образуют слишком много пены.


Подготовка белья

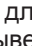
- Тщательно расправьте белье перед его загрузкой в барабан.
- Разделите белье по типу ткани (см. символ на этикетке) и по цвету, обращая внимание на разделение цветных и белых вещей.
- Выньте из карманов все предметы и проверьте пуговицы;
- Не превышайте значения, указанные в «Таблице программ», указывающие вес сухого белья:

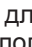
Сколько весит белье?


1 простыня	400-500 г
1 наволочка	150-200 г
1 скатерть	400-500 г
1 банный халат	900-1200 г
1 полотенце	150-250 г
1 пара джинс	400-500 г
1 рубашка	150-200 г


Рекомендации по стирке

Рубашки: используйте специальную программу «Рубашки»  для стирки рубашек из разных типов ткани и цвета для их максимальной сохранности.


Jeans: используйте специальную программу «Jeans»  для всех вещей из ткани «Denim»; перед стиркой выверните вещи наизнанку и используйте жидкое моющее вещество.

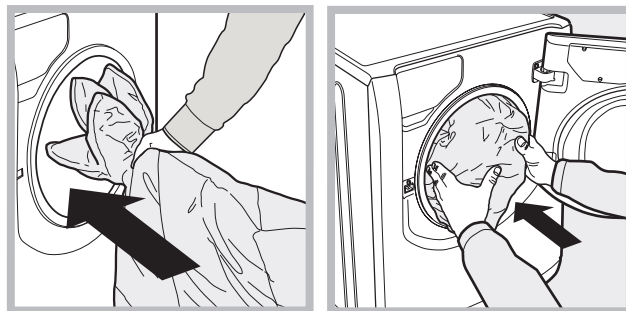
Baby: используйте специальную программу «Baby»  для удаления типичных детских загрязнений и полного удаления стирального вещества во избежание аллергической реакции деликатной детской кожи. Данный цикл рассчитан на сокращение микробиологической обсемененности благодаря использованию большего объема воды и оптимизации воздействия специальных дезинфицирующих добавок стирального вещества. По завершении стирки машина продолжит медленно вращать барабан. Для остановки цикла нажмите кнопку ПУСК/ПАУЗА.


Шелк: используйте специальную программу «Шелк»  для стирки всех шелковых вещей. Рекомендуется использовать специальное стиральное вещество для деликатных тканей.


Занавески: Используйте программу «Шелк» . Рекомендуется свернуть их и поместить в прилагающийся мешок.

Шерсть: Машина марки единственная получила престижный знак Woolmark Platinum Care (M.0508) от Компании The Woolmark Company, который сертифицирует машинную стирку всех шерстяных изделий, даже тех, на этикетках которых указано «только ручная стирка» . По программе «Шерсть» можно надежно и эффективно стирать любые шерстяные изделия.

Пух/Перо: для стирки пуховиков, содержащих утиный пух, такие как двойные или одинарные пуховые одеяла (весом не более 2 кг), подушки, куртки используйте специальную программу «Пух/Перо» . Рекомендуется загрузить пуховики в барабан машины, сложив края внутрь (см. схему) и не превышать с объема барабана. Для оптимальной стирки рекомендуется использовать жидкое стиральное вещество, заливаемое в дозатор стиральных веществ.



Стеганные вещи: для стирки стеганных вещей на синтетической подкладке используйте специальный прилагающийся мешок и выберите программу «Пух/Перо» .

Постельное белье и полотенца: данная стиральная машина позволяет стирать белье для всей семьи по единой программе «Bed & Bath» , оптимизирующей использование ополаскивателя и позволяющей сэкономить время и электроэнергию. Рекомендуется использовать стиральный порошок.

Трудновыводимые пятна: трудновыводимые пятна перед стиркой в машине следует обработать твердым мылом и стирать по программе Х/б белье с предварительной стиркой.

Система балансировки белья

Перед каждым отжимом во избежание чрезмерных вибраций и для равномерного распределения белья в барабане машина производит вращения со скоростью, слегка превышающей скорость стирки. Если после нескольких попыток белье не будет правильно сбалансировано, машина произведет отжим на меньшей скорости по сравнению с предусмотренной. В случае чрезмерной разбалансировки машина выполнит распределение белья вместо отжима. Для оптимизации распределения белья и его правильной балансировки рекомендуется перемешать мелкое белье с крупным.

Предосторожности и рекомендации

! Стиральная машина спроектирована и изготовлена в соответствии с международными нормативами по безопасности. Необходимо внимательно прочитать настоящие предупреждения, составленные в целях вашей безопасности.

Общие требования к безопасности

- После использования машины **обязательно** отключайте ее от сети переменного тока и закрывайте водопроводный кран.
- Данное изделие предназначено исключительно для домашнего использования.
- Не разрешайте пользоваться машиной лицам (включая детей) с ограниченными физическими, сенсорными, умственными способностями и не обладающих достаточными знаниями и опытом, если только они не пользуются машиной под наблюдением и после инструктажа со стороны лиц, ответственных за их безопасность. Не разрешайте детям играть с машиной.
- Не прикасайтесь к изделию влажными руками, босиком или с мокрыми ногами.
- Не тяните за сетевой кабель для отсоединения штепсельной вилки изделия из сетевой розетки, возьмитесь за вилку рукой.
- Не прикасайтесь к сливаемой воде, так как она может быть очень горячей.
- Категорически запрещается пытаться открыть люк силой: это может привести к повреждению защитного механизма, предохраняющего от случайного открывания машины.
- В случае неисправности категорически запрещается открывать внутренние механизмы изделия с целью их самостоятельного ремонта.
- Следите, чтобы дети не приближались к работающей стиральной машине.
- Перемещать машину следует осторожно, вдвоем или втроем. Никогда не перемещайте машину в одиночку, так как машина очень тяжелая.
- Перед помещением в стиральную машину белья проверьте, чтобы барабан был пуст.

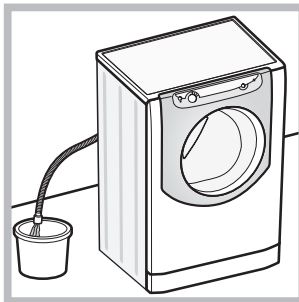
Утилизация

- Уничтожение упаковочных материалов: соблюдайте местные нормативы с целью вторичного использования упаковочных материалов.
- Согласно Европейской Директиве 2002/96/СЕ касательно утилизации электронных и электрических электроприборов электроприборы не должны выбрасываться вместе с обычным городским мусором. Выведенные из строя приборы должны собираться отдельно для оптимизации их утилизации и рекуперации составляющих их материалов, а также для безопасности окружающей среды и здоровья. Символ «зачеркнутая мусорная корзина», имеющийся на всех приборах, служит напоминанием об их отдельной утилизации. За более подробной информацией о правильной утилизации бытовых электроприборов пользователи могут обратиться в специальную государственную организацию или в магазин.

Открывание люка вручную

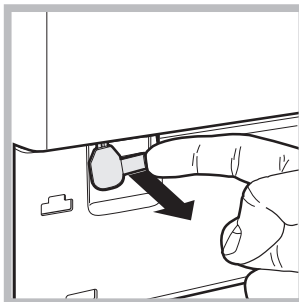
Если по причине отключения электроэнергии невозможно открыть люк машины, чтобы выгрузить чистое белье, действуйте следующим образом:

CIS

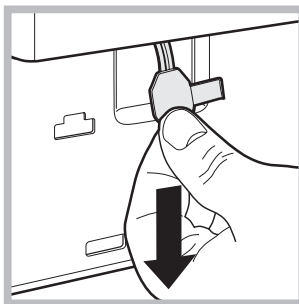


1. выньте штепсельную вилку машины из сетевой розетки.
2. проверьте, чтобы уровень воды в машине был ниже отверстия люка. В противном случае слейте излишек воды через сливную трубу в ведро, как показано на *рисунке*.

3. снимите переднюю панель стиральной машины (см. схему ниже).



4. потяните наружу язычок, показанный на схеме, вплоть до освобождения пластикового блокировочного винта. Затем потяните его вниз, пока не услышите щелчок, что означает разблокировку люка.



5. откройте люк. Если это все еще невозможно, повторите вышеописанную операцию.

6. установите на место переднюю панель, проверив перед ее прикреплением к машине, чтобы крюки вошли в соответствующие петли.

Техническое обслуживание и уход

CIS

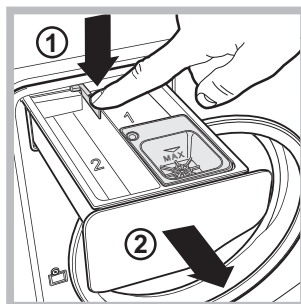
Отключение воды и электрического тока

- Перекрывайте водопроводный кран после каждой стирки. Таким образом сокращается износ водопроводной системы машины и сокращается риск утечек.
- Выньте штепсельную вилку машины из сетевой розетки перед началом чистки и технического обслуживания стиральной машины.

Чистка машины

Для чистки наружных и резиновых частей стиральной машины использовать тряпку, смоченную теплой водой с мылом. Не используйте растворители или абразивные чистящие средства.

Чистка ячейки стиральных веществ



Чтобы вынуть дозатор, нажмите на язычок (1) и вытащите дозатор (2) (см. рисунок).

Промойте ячейку под струей воды. Эта операция должна выполняться регулярно.

Уход за барабаном

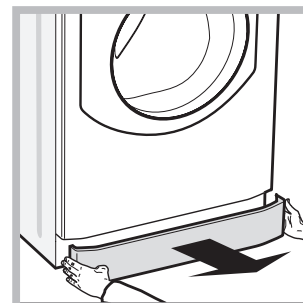
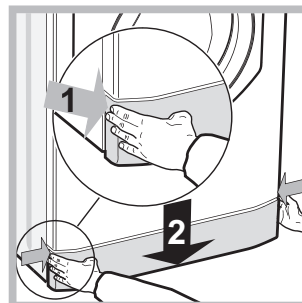
- После использования стиральной машины всегда следует оставлять люк полуоткрытым во избежание образования неприятных запахов в барабане.

Порядок чистки насоса

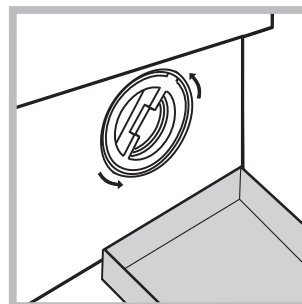
Стиральная машина оснащена самоочищающимся насосом, не нуждающимся в техническом обслуживании. Тем не менее мелкие предметы (монеты, пуговицы) могут упасть за кожух, предохраняющий насос, расположенный в его нижней части.

! Проверьте, чтобы цикл стирки завершился, и выньте штепсельную вилку из сетевой розетки.

Для доступа к кожуху:



1. снимите переднюю панель стиральной машины, нажав в центре, затем потяните ее вниз за края и снимите ее (см. схемы).



2. подставьте емкость для слива воды (примерно 1,5 литра) (см. рисунок).
3. отвинтите крышку, повернув ее против часовой стрелки (см. схему);

4. тщательно прочистите кожух внутри;
5. завинтите крышку на место;
6. установите на место переднюю панель, проверив перед ее прикреплением к машине, чтобы крюки вошли в соответствующие петли.

Проверка водопроводного шланга

Проверяйте шланг подачи воды не реже одного раза в год. При обнаружении трещин или разрывов шланга замените его: в процессе стирки сильное водопроводное давление может привести к внезапному отсоединению шланга.

Неисправности и методы их устранения

Если ваша стиральная машина не работает. Прежде чем обратиться в Центр Сервисного обслуживания (см. *Сервисное обслуживание*), проверьте, можно ли устранить неисправность, следуя рекомендациям, приведенным в следующем перечне.

Неисправности:

Стиральная машина не включается.

Цикл стирки не запускается.

Стиральная машина не заливает воду.

Люк машины остается заблокированным.

Стиральная машина непрерывно заливает и сливает воду.

Машина не сливает воду или не отжимает белье.

Стиральная машина сильно вибрирует в процессе отжима.

Утечки воды из стиральной машины.

Символы «текущей фазы» часто мигают одновременно с индикатором ON/OFF.

В процессе стирки образуется слишком обильная пена.

Люк машины остается заблокированным.

Возможные причины / Методы устранения:

- Штепсельная вилка не соединена с сетевой розеткой или отходит и не обеспечивает контакта.
- В доме отключено электричество.
- Люк плохо закрыт.
- Не была нажата кнопка ПУСК/ПАУЗА.
- Перекрыт водопроводный кран.
- Был запрограммирован запуск с задержкой.
- Водопроводный шланг не подсоединен к крану.
- Шланг согнут.
- Перекрыт водопроводный кран.
- В доме нет воды.
- Недостаточное водопроводное давление.
- Не была нажата кнопка ПУСК/ПАУЗА.
- При выборе цикла “Baby” или дополнительной функции “Легкая Глажка” по завершении цикла стиральная машина производит медленное вращение барабана; для завершения цикла нажмите кнопку ПУСК/ПАУЗА или кнопку “Легкая Глажка”. При выборе программы “Шелк” машина завершает цикл, не сливая воду из барабана. Для слива воды и выгрузки белья необходимо нажать кнопку ПУСК/ПАУЗА или кнопку “Легкая Глажка”.
- Сливной шланг не находится на высоте 65 – 100 см. от пола (см. «Установка»).
- Конец сливного шланга погружен в воду (см. «Установка»).
- Если ваша квартира находится на последних этажах здания, может наблюдаться «сифонный эффект», поэтому стиральная машина производит непрерывный залив и слив воды. Для устранения этой аномалии в продаже имеются специальные клапаны «антисифоны».
- Настенное сливное отверстие не оснащено вантузом для выпуска воздуха.
- Выбранная программа не предусматривает слив воды: для некоторых программ необходимо включить слив вручную (см. «Программы и дополнительные функции»).
- Включена дополнительная функция «Легкая Глажка»: для завершения программы нажмите кнопку ПУСК/ПАУЗА (см. «Программы и дополнительные функции»).
- Сливной шланг перегнулся (см. «Установка»).
- Засорен сливной трубопровод.
- В момент установки стиральной машины барабан был разблокирован неправильно (см. «Установка»).
- Стиральная машина установлена неровно (см. «Установка»).
- Машина касается к стены или мебели (см. «Установка»).
- Белье в барабане несбалансировано (см. «Стиральные вещества и типы белья»).
- Плохо привинчен водопроводный шланг (см. «Установка»).
- Засорен дозатор стирального вещества (порядок его чистки см. «Техническое обслуживание и уход»).
- Сливной шланг непрочен закреплен (см. «Установка»).
- Выключите машину и выньте штепсельную вилку из сетевой розетки, подождите 1 минуту и вновь включите машину. Если неисправность не устраняется, обратитесь в Центр Сервисного обслуживания.
- Стиральное вещество непригодно для стирки в стиральной машине (на упаковке должно быть указано «для стирки в стиральной машине», «для ручной и машинной стирки» или подобное).
- В дозатор было помещено чрезмерное количество стирального вещества.
- Выполните разблокировку вручную (см. «Предосторожности и рекомендации».)

! Примечание: для выхода из режима «Демо» нажмите одновременно на 3 сек. две кнопки «ON/OFF» и «ПУСК/ПАУЗА».

Мы заботимся о своих покупателях и стараемся сделать сервисное обслуживание наиболее качественным. Мы постоянно совершенствуем наши продукты, чтобы сделать Ваше общение с техникой простым и приятным.

Уход за техникой

Продлите срок эксплуатации и снизьте вероятность поломки техники.

Воспользуйтесь профессиональными средствами для ухода за техникой от Indesit Professional для наиболее простого, эффективного и легкого ухода за Вашей бытовой техникой.

Продукты Indesit Professional производятся в Италии с соблюдением высоких европейских стандартов в области качества, экологии и безопасности использования и созданы с учетом многолетнего опыта производителя техники. Узнайте подробнее на сайте www.hotpoint-ariston.com в разделе «Сервис» и спрашивайте в магазинах Вашего города.

Авторизованные сервисные центры

Чтобы быть ближе к нашим потребителям, мы создали широкую сервисную сеть, особенностью которой является высокая подготовка, профессионализм и честность сервисных мастеров. На сегодняшний день она насчитывает около 350 сервисных центров на территории России и СНГ.

Их контакты Вы можете найти в сервисном сертификате и на сайте www.hotpoint-ariston.com в разделе «Сервис».

Если вам надо обратиться в сервисный центр:

Внимание! При ремонте требуйте использования оригинальных запасных частей.

Перед тем как обратиться в Службу Сервиса:

- Проверьте, нельзя ли устранить неисправность самостоятельно (см. «Неисправности и методы их устранения»);
- Вновь запустите программу для проверки исправности машины;
- В противном случае обратиться в Авторизованный Сервисный Центр по телефонам, указанным в гарантийном таллоне.

! Никогда не обращайтесь к неавторизованным сервисным центрам.

При обращении в Сервисную Службу необходимо сообщить:

- тип неисправности;
- номер гарантийного документа (сервисной книжки, сервисного сертификата и т.п.);
- модель машины (Мод.) и серийный номер (S/N), указанные в информационной табличке, расположенной на задней панели стиральной машины.

Другую полезную информацию и новости Вы можете найти на сайте www.hotpoint-ariston.com в разделе «Сервис».